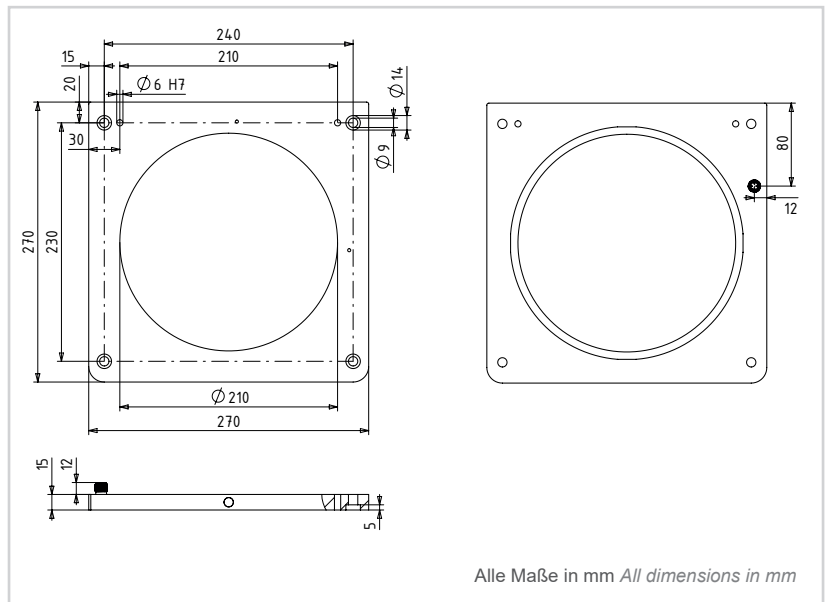
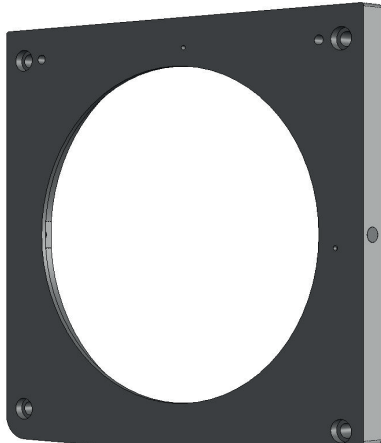
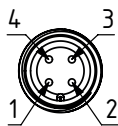


LICHTSCHRANKE ORL2-210C-2PS6/CP205

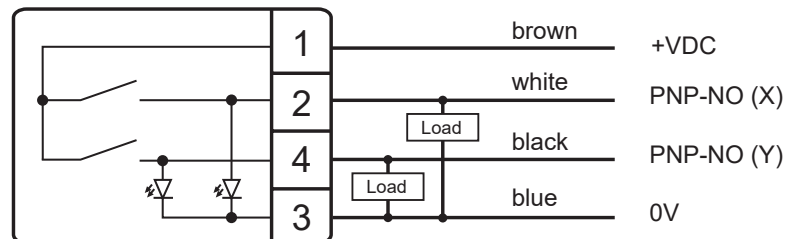
LIGHT BARRIERS ORL2-210C-2PS6/CP205



Stecker M12, 4-polig Connector M12, 4-pole



Anschlussbelegung Connection diagram



Technische Daten bei 24 V und 20 °C Technical data at 24 V and 20 °C

|   |   |
|---|---|
| Betriebsspannung <i>Supply voltage</i>          | DC 12...30 V  |
| Laser-Sendelicht <i>Laser light</i>             | Rotlicht, 650 nm, Klasse 2 <i>Redlight, 650 nm, class 2</i>                                     |
| Stromaufnahme <i>Current consumption</i>        | Max. 50 mA  |
| Laststrom <i>Load current</i>                   | Max. 200 mA je Ausgang, kurzschlussfest <i>Max. 200 mA per output, short-circuit protection</i> |
| Ausgang <i>Output</i>                           | 2 x PNP-NO  |
| Schaltzustandsanzeige <i>Statusdisplay</i>      | 2 gelbe LEDs <i>2 yellow LEDs</i>   |
| Schaltfrequenz <i>Switching frequency</i>       | Max. 1 kHz  |
| Auflösung <i>Resolution</i>                     | 0,6 mm  |
| Spannungsabfall <i>Voltage drop</i>             | Max. 2,5 V pro Ausgang <i>Max. 2,5 V per output</i>   |
| Betriebstemperatur <i>Operating temperature</i> | +10 °C bis +50 °C <i>+50 °F to +122 °F</i>  |
| Schutzart IP <i>Degree of protection</i>        | IP65  |
| Gehäuse-Material <i>Housing material</i>        | Aluminium, schwarz eloxiert <i>Aluminium, black anodized</i>                                    |